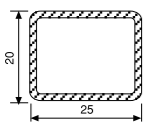
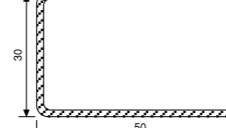
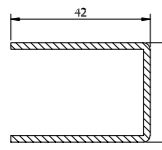
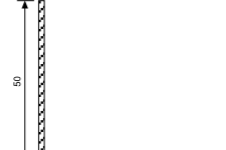
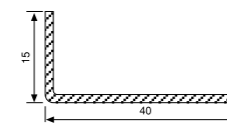
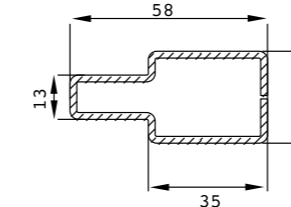
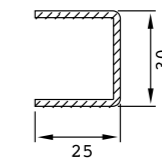
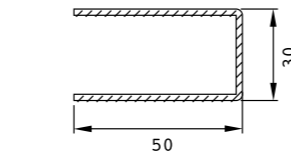
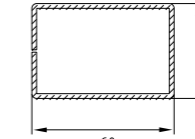
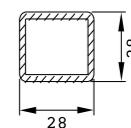
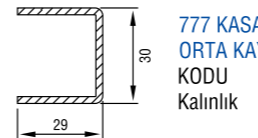
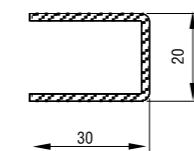
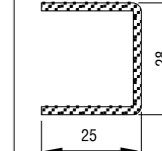
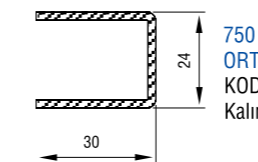
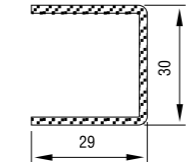
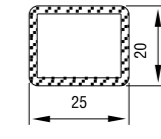
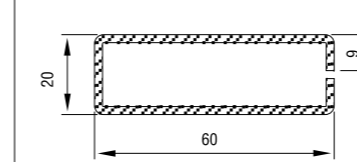
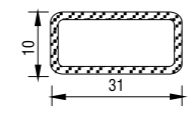
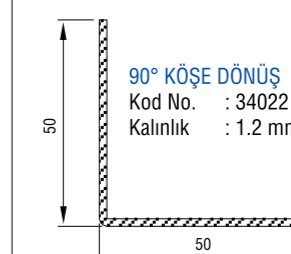
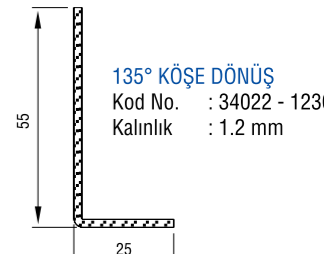


## Penwood 632 Serisi Destek Sacı Tablosu

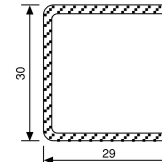
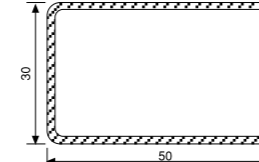
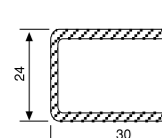
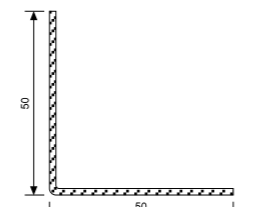
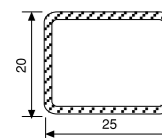
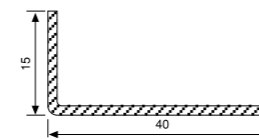
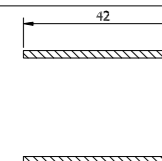
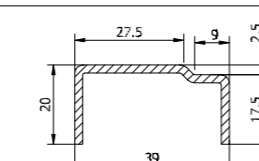
 <p><b>LAP JOINT - FRAME LIFTING PROFILE</b> Code : 34022 - 12104 Thickness : 1.2 mm</p>	 <p><b>DOOR SASH, OUTWARD OPENING DOOR SASH</b> Code : 34022 - 12013 Thickness : 1.2 mm</p>
 <p><b>DOOR SASH</b> Code : 34022-12022 Thickness : 1.2 mm</p>	 <p><b>90° KÖŞE</b> Code : 34022 - 12302 Thickness : 1.2 mm</p>
 <p><b>135° KÖŞE</b> Code : 34022 - 12301 Thickness : 1.2 mm</p>	

**ADOPEN**

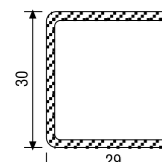
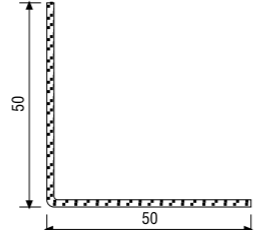
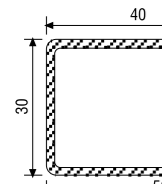

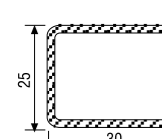
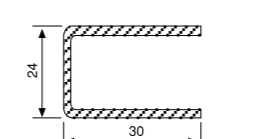
## Atlantik Serisi Destek Sacı Tablosu

 <p><b>790 KASA-ORTA KAYIT PROFİLİ</b> KODU : 34022 - 12109 Kalınlık : 1.2 mm</p>	 <p><b>790-750 KANAT PROFİLİ</b> KODU : 34022 - 12001 Kalınlık : 1.2 mm</p>		
 <p><b>KAPI KANAT PROFİLİ</b> KODU : 34022 - 12013 Kalınlık : 1.2 mm</p>	 <p><b>SÜPER KAPI KANAT PROFİLİ</b> KODU : 34022 - 12108 Kalınlık : 1.2 mm</p>	 <p><b>ÇİFT KANAT ARA PROFİLİ</b> KODU : 34022 - 12104 Kalınlık : 1.2 mm</p>	
 <p><b>777 KASA-KANAT ORTA KAYIT PROFİLİ</b> KODU : 34022 - 12002 Kalınlık : 1.2 mm</p>	 <p><b>DAR KASA PROFİLİ</b> KODU : 34022 - 12006 Kalınlık : 1.2 mm</p>	 <p><b>HAREKETLİ ORTA KAYIT, KANAT</b> KODU : 34022 - 12001 Kalınlık : 1.2 mm</p>	
 <p><b>750 KASA ORTA KAYIT PROFİLİ</b> KODU : 34022 - 12004 Kalınlık : 1.2 mm</p>	 <p><b>750 SÜPER KASA</b> Kod No. : 34022 - 12002 Kalınlık : 1.2 mm</p>	 <p><b>KASA YÜKSELTME HAREKETLİ ORTA KAYIT</b> Kod No. : 34022 - 12104 Kalınlık : 1.2 mm</p>	
 <p><b>KALIN BAĞ</b> KODU : 34022 - 12106 Kalınlık : 1.2 mm</p>	 <p><b>DAR ORTA KAYIT</b> KODU : 34022 - 12107 Kalınlık : 1.2 mm</p>	 <p><b>90° KÖŞE DÖNÜŞ</b> Kod No. : 34022 - 12302 Kalınlık : 1.2 mm</p>	 <p><b>135° KÖŞE DÖNÜŞ</b> Kod No. : 34022 - 12303 Kalınlık : 1.2 mm</p>

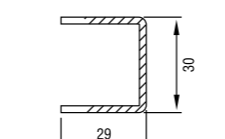
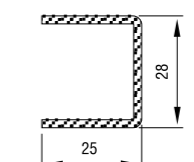
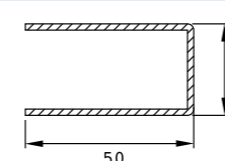
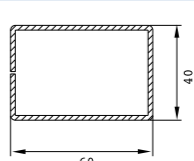
## Marmara Serisi Destek Sacı Tablosu

 <p><b>SÜPER KASA, DAMLALIKLI KANAT</b> Kod No. : 34022 - 12002 Kalınlık : 1.2 mm Ağırlık : 0,782 Kg/mt</p>	 <p><b>KAPI KANAT, DIŞA AÇILIM KAPI KANAT</b> Kod No. : 34022 - 12013 Kalınlık : 1.2 mm Ağırlık : 1,178 Kg/mt</p>
 <p><b>KASA, ORTA KAYIT</b> Kod No. : 34022 - 12004 Kalınlık : 1.2 mm Ağırlık : 0,744 Kg/mt</p>	 <p><b>90° KÖŞE DÖNÜŞ</b> Kod No. : 34022 - 12302 Kalınlık : 1.2 mm Ağırlık : 0,914 Kg/mt</p>
 <p><b>HAREKETLİ ORTA KAYIT - KASA YÜKSELTME</b> Kod No. : 34022 - 12104 Kalınlık : 1.2 mm Ağırlık : 0,772 Kg/mt</p>	 <p><b>135° KÖŞE DÖNÜŞ</b> Kod No. : 34022 - 12301 Kalınlık : 1.2 mm Ağırlık : 0,490 Kg/mt</p>
 <p><b>KAPI KANAT</b> Kod No. : 34022-12022 Kalınlık : 1.2 mm</p>	 <p><b>EKO KANAT</b> Kod No. : 34022-12021 Kalınlık : 1.2 mm</p>

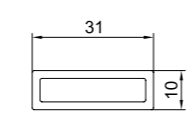
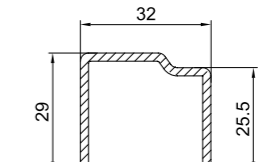
## Pasifik Serisi Destek Sacı Tablosu

 <p><b>KASA, KANAT, ORTA KAYIT</b> KODU : 34022 - 12002 Kalınlık : 1.2 mm</p>	 <p><b>90° KÖŞE DÖNÜŞ</b> KODU : 34022 - 12302 Tickness : 1.2 mm</p>
 <p><b>KAPI KANAT - DIŞA AÇILIM KAPI KANAT</b> KODU : 34022 - 12014 Kalınlık : 1.2 mm</p>	 <p><b>KALIN BAĞ PROFİLİ</b> KODU : 34022 - 12106 Tickness : 1.2 mm</p>
 <p><b>HAREKETLİ ORTA KAYIT KASA YÜKSELTME</b> KODU : 34022 - 12104 Kalınlık : 1.2 mm</p>	 <p><b>KASA, ORTA KAYIT</b> Kod No. : 34022 - 12004 Kalınlık : 1.2 mm Ağırlık : 0,744 Kg/mt</p>

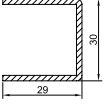
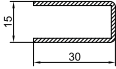
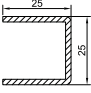
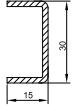
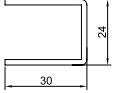
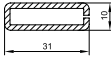
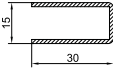
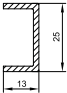
## Pasifik Serisi 3 (873) Destek Sacı Tablosu

 <p><b>KASA &amp; KANAT &amp; ORTA KAYIT</b> Kodu : 34022 - 12002 Kalınlık: 1.2 mm</p>	 <p><b>HAREKETLİ ORTA KAYIT &amp; KANAT</b> Kodu : 34022 - 12001 Kalınlık: 1.2 mm</p>
 <p><b>KAPI KANAT PROFİLİ</b> Kodu : 34022 - 12013 Kalınlık: 1.2 mm</p>	 <p><b>SÜPER KAPI KANAT PROFİLİ</b> Kodu : 34022 - 12108 Kalınlık: 1.2 mm</p>

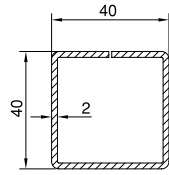
## Marmara Sürme Serisi Destek Sacı Tablosu

 <p><b>SÜRME KASA</b> KODU : 34022 - 12107 KALINLIK : 1,2 mm</p>	 <p><b>SÜRME KANAT</b> KODU : 34022 - 12107 KALINLIK : 1,2 mm</p>
---	--

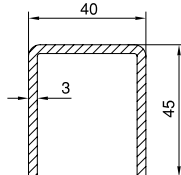
## Perge Sürme Serisi Destek Sacı Tablosu

 <p><b>SÜRME KASA-KANAT</b> KODU : 34022-12002 KALINLIK : 1,2 mm</p>	 <p><b>YENİ SÜRME KASA (Tek Ray)</b> KODU : 34022-12002 KALINLIK : 1,2 mm</p>
 <p><b>ORTA KAYIT</b> KODU : 34022-12003 KALINLIK : 1,2 mm</p>	 <p><b>SİNEKLİK SÜRME KASA</b> KODU : 34022-12010 KALINLIK : 1,2 mm</p>
 <p><b>YENİ KASA</b> KODU : 34022-12004 KALINLIK : 1,2 mm</p>	 <p><b>SİNEKLİK SÜRME KASA</b> KODU : 34022-12107 KALINLIK : 1,2 mm</p>
 <p><b>PERVAZLI SÜRME KASA</b> KODU : 34022-12002 KALINLIK : 1,2 mm</p>	 <p><b>SÜRME SİNEKLİK KANAT, SİNEKLİK ORTA KAYIT</b> KODU : 34022-12008 KALINLIK : 1,2 mm</p>

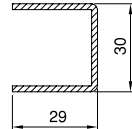
## AKDENİZ HEBESCHIEBE SERİSİ (880)



Kasa Destek Sacı



Kanat Destek Sacı



O.Kayıt Destek Sacı